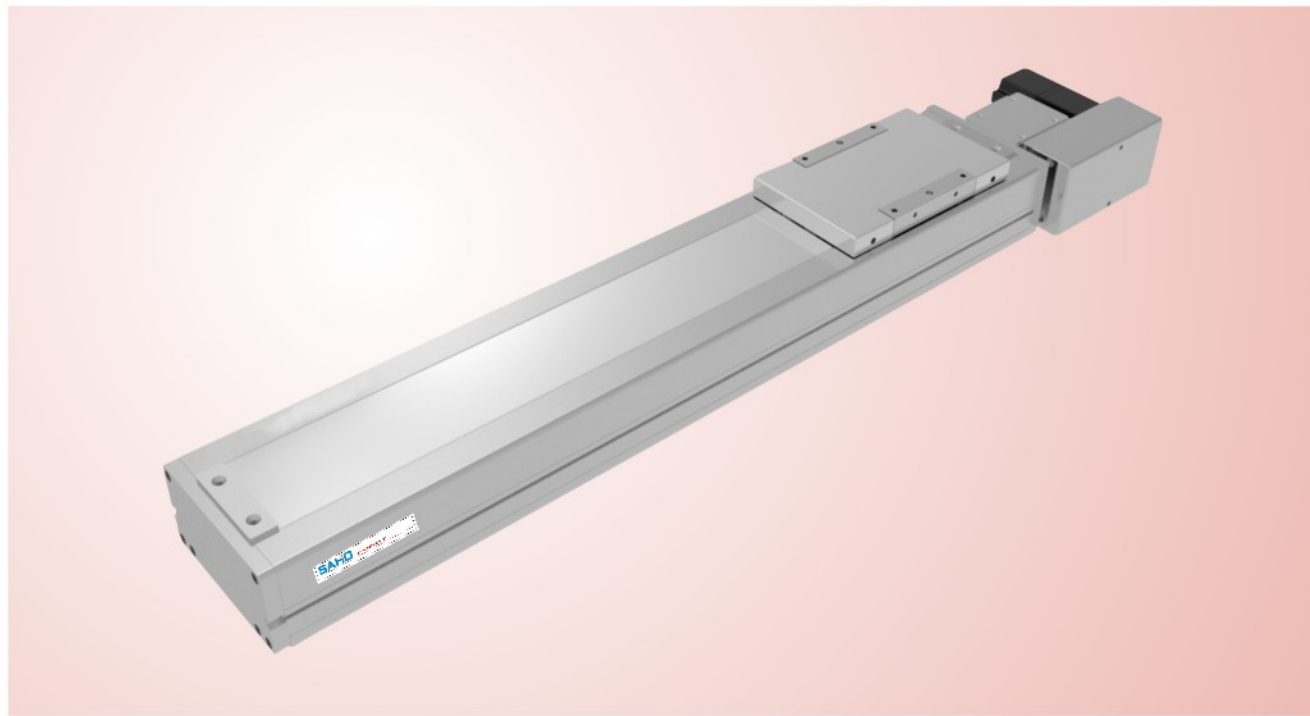


SCB140 Series

▶ 皮带滑台/无尘环境
Belt Slider/Dust Free Environment



- 最大行程 Maximum stroke: 3050 mm
- 最高速度 top speed: 2000 mm/s
- 马达容量 Motor Capacity: 400 W
- 皮带宽度 Belt Width: 22MM
- 直线滑轨 Straight track: 15X12.5-2支

型號表示方式 Ordering Method

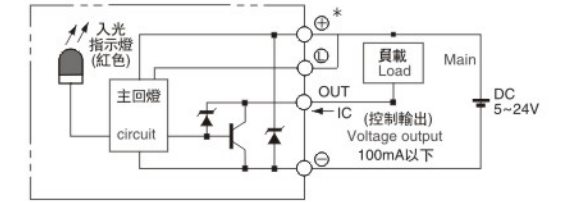
SCB140-L 40-100-L-M40-C 4-0001

本體型號 Model L 無塵皮带 Clean belt X 橡膠皮带 Rubber belt	行程 Stroke 100~3050	馬達連結型式 Motor Position L 馬達左方 Motor Left LU 馬達左上方 Motor Upper Left LD 馬達左下方 Motor Lower Left R 馬達右方 Motor Right RU 馬達右上方 Motor Upper Right RD 馬達右下方 Motor Lower Right	馬達廠牌、功率 Motor Brand, Power Output P 國際 40 400W Panasonic T 臺達 - - Delta M 三菱 - - Mitsubishi	原點光電固定位置 Home Sensor 外掛型 Out Side C 馬達側 Motor Side D 反馬達側 Opposite Motor Side E 無 SENSOR	極限光電數量 Limit Sensor 外掛型 Out Side 3 1只 1PC 4 2只 2PC 5 無 SENSOR
--	------------------------------	---	---	---	--

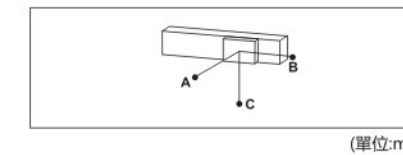
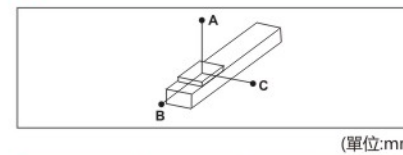
基本仕様 Specification

性能 Capability	位置重複精度 Repeatability (mm)	±0.04	
	導程 Lead (mm)	40	
	最高速度 Maximum Speed (mm/s)	2000	
	最大可搬重量 Maximum Payload	水平使用 Horizontal (kg)	25
		垂直使用 Vertical (kg)	
部品 Parts	定格推力 Rated Thrust (N)	100	
	標準行程 Stroke Pitch (mm)	100-3050mm/50間隔 50mm pitch	
	AC伺服馬達容量 AC Servo Motor Output (W)	400W	
	皮带宽度 Belt Width (mm)	25	
	高剛性直線滑軌 High Rigidity Linear Guide (mm)	15X12.5	
原點感應器 Home Sensor	外掛 Outside	EE-SX672 (NPN)	

感應器接線圖<原點及端點> Sensor Layout



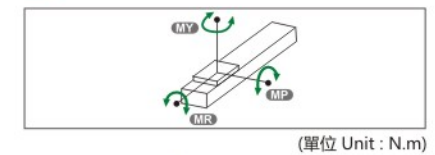
容許負載力距表N.m Allowable Overhang



水平安裝 Horizontal Installation	A	B	C
10kg	1794	688	538
20kg	858	324	253
25kg	670	251	197

牆面安裝 Wall Installation	A	B	C
10kg	348	446	1170
18kg	285	365	961
25kg	197	251	670

水平使用時 Static Loading Moment



	(單位 Unit : N.m)
MY	551
MP	552
MR	485

*力距表所表示的數據，代表重心。
The torque value in the chart indicate the center of gravity.
*符合型錄規範的正常使用下，保證壽命為5000公里。
Operation life is 5,000km when the product is using under the specified condition.
*倒吊使用無法套用標準規範，如有需求請洽詢我司業務。
Data information is not for ceiling-mount inverse use. Contact us for the details if you want to apply ceiling-mount inverse usage.

搭配伺服馬達一覽表 Suitable Motor Brand

廠牌 Brand	馬達記號 Mark	煞車有無 Brake	馬達容量 Watt	電源電壓 AC-Voltage	伺服馬達型號 Motor Model	驅動器型號 Driver Model
三菱 Mitsubishi	M	無煞車(水平仕様) No Brake (Horizontal Type)	400	220	HF-KP43	MR-J3-40A
國際 Panasonic	P	無煞車(水平仕様) No Brake (Horizontal Type)	400	220	MHMD042P1S	MBDDT2210
臺達 Delta	T	無煞車(水平仕様) No Brake (Horizontal Type)	400	220	ECMA-C20604RS	ASD-B20421-B

European standard belt
螺旋滑台一般环境
皮带滑台一般环境
螺旋滑台无尘环境
皮带滑台无尘环境
KTR series
内置式滑台
European screw
齿条系列
EC Series

SCB140 Series

▶ 皮带滑台/无尘环境
Belt Slider/Dust Free Environment

SAHO
时海
皮带滑台/无尘环境
Belt Slider/Dust Free Environment

European standard belt
Form data / general environment
Belt Slider/Dust Free Environment
Saw data / dust free environment
Belt Slider/Dust Free Environment
KRR series
Built-in slide
European screw
Rack series
EC Series

BL 马达左折 Motor Left Side

• CAD图面可至www.dgshihai.com下载 •

滑台原點:218
Origin of actuator:218
有效行程 Stroke 170
滑台機械極限:72±1
Mechanical limit:72±1
2-Ø6 Ψ 15 H7
4-M6 Ψ 15
滑台機械極限:114±1
Mechanical limit:114±1
12.7
135
190
190
對面位置兩孔
2holes on the same position at opposite side.
4-M5 Ψ 10
7 50
119
100
106
135
91
72
106
135
M*200 N-M6 Ψ 10 A 101
單位 Unit:MM

有效行程 stroke	100	150	200	250	300	350	400	450	500	550	600	650	700	750	800	850	900	950	1000	1050	1100	1150	1200	1250	1300	1350	1400	1450	1500	1550	
L	488	538	588	638	688	738	788	838	888	938	988	1038	1088	1138	1188	1238	1288	1338	1388	1438	1488	1538	1588	1638	1688	1738	1788	1838	1888	1938	
A	50	100	150	200	250	300	350	400	450	500	550	600	650	700	750	800	850	900	950	1000	1050	1100	1150	1200	1250	1300	1350	1400	1450	1500	1550
M	1	1	1	1	2	2	2	2	3	3	3	3	4	4	4	4	5	5	5	5	6	6	6	6	7	7	7	7	8	8	
N	6	6	6	6	8	8	8	8	10	10	10	10	12	12	12	12	14	14	14	14	16	16	16	16	18	18	18	18	20	20	
KG	11.6	12	12.5	13	13.5	14	14.4	15	15.4	16	16.4	16.9	17.4	17.9	18.4	18.9	19.4	19.9	20.3	20.9	21.5	22.1	22.7	23.3	23.9	24.5	25.1	25.7	26.3	26.9	

有效行程 stroke	1600	1650	1700	1750	1800	1850	1900	1950	2000	2050	2100	2150	2200	2250	2300	2350	2400	2450	2500	2550	2600	2650	2700	2750	2800	2850	2900	2950	3000	3050
L	1988	2038	2088	2138	2188	2238	2288	2338	2388	2438	2488	2538	2588	2638	2688	2738	2788	2838	2888	2938	2988	3038	3088	3138	3188	3238	3288	3338	3388	3438
A	150	200	250	300	350	400	450	500	550	600	650	700	750	800	850	900	950	1000	1050	1100	1150	1200	1250	1300	1350	1400	1450	1500	1550	
M	8	8	9	9	9	9	10	10	10	10	11	11	11	11	12	12	12	12	13	13	13	13	14	14	14	14	15	15	15	15
N	20	20	22	22	22	24	24	24	24	26	26	26	26	28	28	28	28	30	30	30	30	30	30	32	32	32	32	34	34	34
KG	27.5	28.1	28.7	29.3	29.9	30.5	31.1	31.7	32.3	32.9	33.5	34.1	34.7	35.3	35.9	36.5	37.1	37.7	38.3	38.9	39.5	40.1	40.7	41.3	41.9	42.5	43.1	43.7	44.3	44.9

LU 马达左上折 Motor Left Upper Side

• CAD图面可至www.dgshihai.com下载 •

滑台原點:221.5
Origin of actuator:221.5
有效行程 Stroke 170
滑台機械極限:72±1
Mechanical limit:72±1
2-Ø6 Ψ 15 H7
4-M6 Ψ 15
滑台機械極限:117.5±1
Mechanical limit:117.5±1
12.7
135
190
190
對面位置兩孔
2holes on the same position at opposite side.
4-M5 Ψ 10
7 50
119
100
106
135
91
72
106
135
M*200 N-M6 Ψ 10 A 101
單位 Unit:MM

有效行程 stroke	100	150	200	250	300	350	400	450	500	550	600	650	700	750	800	850	900	950	1000	1050	1100	1150	1200	1250	1300	1350	1400	1450	1500	1550	
L	488	538	588	638	688	738	788	838	888	938	988	1038	1088	1138	1188	1238	1288	1338	1388	1438	1488	1538	1588	1638	1688	1738	1788	1838	1888	1938	
A	50	100	150	200	250	300	350	400	450	500	550	600	650	700	750	800	850	900	950	1000	1050	1100	1150	1200	1250	1300	1350	1400	1450	1500	1550
M	1	1	1	1	2	2	2	2	3	3	3	3	4	4	4	4	5	5	5	5	6	6	6	6	7	7	7	7	8	8	
N	6	6	6	6	8	8	8	8	10	10	10	10	12	12	12	12	14	14	14	14	16	16	16	16	18	18	18	18	20	20	
KG	11.6	12	12.5	13	13.5	14	14.4	15	15.4	16	16.4	16.9	17.4	17.9	18.4	18.9	19.4	19.9	20.3	20.9	21.5	22.1	22.7	23.3	23.9	24.5	25.1	25.7	26.3	26.9	

有效行程 stroke	1600	1650	1700	1750	1800	1850	1900	1950	2000	2050	2100	2150	2200	2250	2300	2350	2400	2450	2500	2550	2600	2650	2700	2750	2800	2850	2900	2950	3000	3050
L	1988	2038	2088	2138	2188	2238	2288	2338	2388	2438	2488	2538	2588	2638	2688	2738	2788	2838	2888	2938	2988	3038	3088	3138	3188	3238	3288	3338	3388	3438
A	150	200	250	300	350	400	450	500	550	600	650	700	750	800	850	900	950	1000	1050	1100	1150	1200	1250	1300	1350	1400	1450	1500	1550	
M	8	8	9	9	9	9	10	10	10	10	11	11	11	11	12	12	12	12	13	13	13	13	14	14	14	14	15	15	15	15
N	20	20	22	22	22	24	24	24	24	26	26	26	26	28	28	28	28	30	30	30	30	30	30	32	32	32	32	34	34	34
KG	27.5	28.1	28.7	29.3	29.9	30.5	31.1	31.7	32.3	32.9	33.5	34.1	34.7	35.3	35.9	36.5	37.1	37.7	38.3	38.9	39.5	40.1	40.7	41.3	41.9	42.5	43.1	43.7	44.3	44.9

BR 马达右折 Motor Right Side

• CAD图面可至www.dgshihai.com下载 •

滑台原點:218
Origin of actuator:218
有效行程 Stroke 170
滑台機械極限:72±1
Mechanical limit:72±1
2-Ø6 Ψ 15 H7
4-M6 Ψ 15
滑台機械極限:114±1
Mechanical limit:114±1
12.7
135
190
190
對面位置兩孔
2holes on the same position at opposite side.
4-M5 Ψ 10
7 50
119
100
106
135
91
72
106
135
M*200 N-M6 Ψ 10 A 101
單位 Unit:MM

有效行程 stroke	100	150	200	250	300	350	400	450	500	550	600	650	700	750	800	850	900	950	1000	1050	1100	1150	1200	1250	1300	1350	1400	1450	1500	1550	
L	488	538	588	638	688	738	788	838	888	938	988	1038	1088	1138	1188	1238	1288	1338	1388	1438	1488	1538	1588	1638	1688	1738	1788	1838	1888	1938	
A	50	100	150	200	250	300	350	400	450	500	550	600	650	700	750	800	850	900	950	1000	1050	1100	1150	1200	1250	1300	1350	1400	1450	1500	1550
M	1	1	1	1	2	2	2	2	3	3	3	3	4	4	4	4	5	5	5	5	6	6	6	6	7	7	7	7	8	8	
N	6	6	6	6	8	8	8	8	10	10	10	10	12	12	12	12	14	14	14	14	16	16	16	16	18	18	18	18	20	20	
KG	11.6	12	12.5	13	13.5	14	14.4	15	15.4	16	16.4	16.9	17.4	17.9	18.4	18.9	19.4	19.9	20.3	20.9	21.5	22.1	22.7	23.3	23.9	24.5	25.1	25.7	26.3	26.9	

有效行程 stroke	1600	1650	1700	1750	1800	1850	1900	1950	2000	2050	2100	2150	2200	2250	2300	2350	2400	2450	2500	2550	2600	2650	2700	2750	2800	2850	2900	2950	3000	3050
L	1988	2038	2088	2138	2188	2238	2288	2338	2388	2438	2488	2538	2588	2638	2688	2738	2788	2838	2888	2938	2988	3038	3088	3138	3188	3238	3288	3338	3388	3438
A	150	200	250	300	350	400	450	500	550	600	650	700	750	800	850	900	950	1000	1050	1100	1150	1200	1250	1300	1350	1400	1450	1500	1550	
M	8	8	9	9	9	9	10	10	10	10	11	11	11	11	12	12	12	12	13	13	13	13	14	14	14	14	15	15	15	15
N	20	20	22	22	22	24	24	24	24	26	26	26	26	28	28	28	28	30	30	30	30	30	30	32	32	32	32	34	34	34
KG	27.5	28.1	28.7	29.3	29.9	30.5	31.1	31.7	32.3	32.9	33.5	34.1	34.7	35.3	35.9	36.5	37.1	37.7	38.3	38.9	39.5	40.1	40.7	41.3	41.9	42.5	43.1	43.7	44.3	44.9

RU 马达右上折 Motor Right Upper Side

• CAD图面可至www.dgshihai.com下载 •

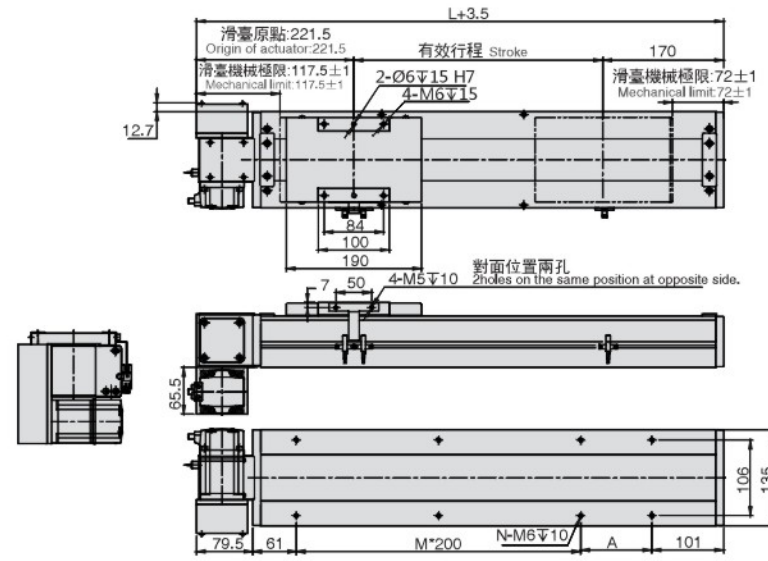
滑台原點:221.5
Origin of actuator:221.5
有效行程 Stroke 170
滑台機械極限:72±1
Mechanical limit:72±1
2-Ø6 Ψ 15 H7
4-M6 Ψ 15
滑台機械極限:117.5±1
Mechanical limit:117.5±1
12.7
135
190
190
對面位置兩孔
2holes on the same position at opposite side.
4-M5 Ψ 10
7 50
119
100
106
135
91
72
106
135
M*200 N-M6 Ψ 10 A 101
單位 Unit:MM

有效行程 stroke	100	150	200	250	300	350	400	450	500	550	600	650	700	750	800	850	900	950	1000	1050	1100	1150	1200	1250	1300	1350	1400	1450	1500	1550	
L	488	538	588	638	688	738	788	838	888	938	988	1038	1088	1138	1188	1238	1288	1338	1388	1438	1488	1538	1588	1638	1688	1738	1788	1838	1888	1938	
A	50	100	150	200	250	300	350	400	450	500	550	600	650	700	750	800	850	900	950	1000	1050	1100	1150	1200	1250	1300	1350	1400	1450	1500	1550
M	1	1	1	1	2	2	2	2	3	3	3	3	4	4	4	4	5	5	5	5	6	6	6	6	7	7	7	7	8	8	
N	6	6	6	6	8	8	8	8	10	10	10	10	12	12	12	12	14	14	14	14	16	16	16	16	18	18	18	18	20	20	
KG	11.6	12	12.5	13	13.5	14	14.4	15	15.4	16	16.4	16.9	17.4	17.9	18.4	18.9	19.4	19.9	20.3	20.9	21.5	22.1	22.7	23.3	23.9	24.5	25.1	25.7	26.3	26.9	

有效行程 stroke	1600	1650	1700	1750	1800	1850	1900	1950	2000	2050
-------------	------	------	------	------	------	------	------	------	------	------

SCB140 Series

皮带滑台/无尘环境
Belt Slider/Dust Free Environment

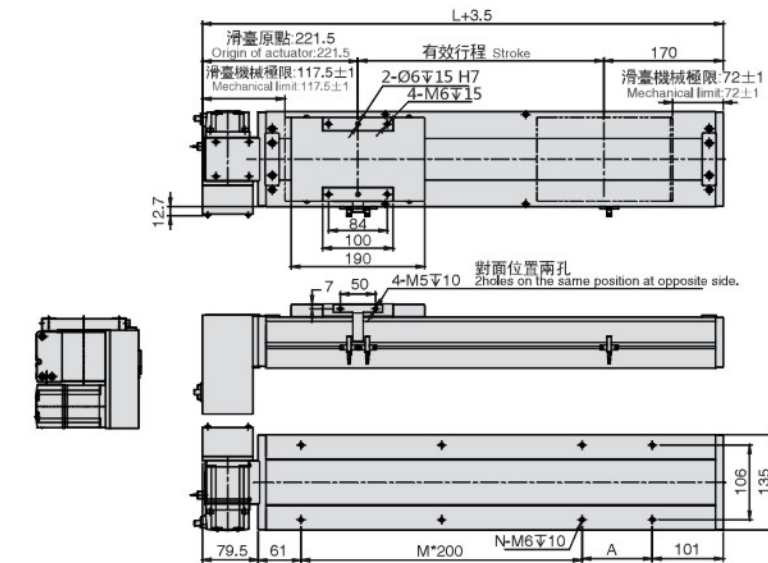


LD 马达左下折 Motor Left Lower Side

• CAD图面可至www.dgshihai.com下载 •

单位 Unit:MM

有效行程 stroke	100	150	200	250	300	350	400	450	500	550	600	650	700	750	800	850	900	950	1000	1050	1100	1150	1200	1250	1300	1350	1400	1450	1500	1550
L	488	538	588	638	688	738	788	838	888	938	988	1038	1088	1138	1188	1238	1288	1338	1388	1438	1488	1538	1588	1638	1688	1738	1788	1838	1888	1938
A	50	100	150	200	50	100	150	200	50	100	150	200	50	100	150	200	50	100	150	200	50	100	150	200	50	100	150	200	50	100
M	1	1	1	1	2	2	2	2	3	3	3	3	4	4	4	4	5	5	5	5	6	6	6	6	7	7	7	7	8	8
N	6	6	6	6	8	8	8	8	10	10	10	10	12	12	12	12	14	14	14	14	16	16	16	16	18	18	18	18	20	20
KG	11.6	12	12.5	13	13.5	14	14.4	15	15.4	16	16.4	16.9	17.4	17.9	18.4	18.9	19.4	19.9	20.3	20.9	21.5	22.1	22.7	23.3	23.9	24.5	25.1	25.7	26.3	26.9
有效行程 stroke	1600	1650	1700	1750	1800	1850	1900	1950	2000	2050	2100	2150	2200	2250	2300	2350	2400	2450	2500	2550	2600	2650	2700	2750	2800	2850	2900	2950	3000	3050
L	1988	2038	2088	2138	2188	2238	2288	2338	2388	2438	2488	2538	2588	2638	2688	2738	2788	2838	2888	2938	2988	3038	3088	3138	3188	3238	3288	3338	3388	3438
A	150	200	50	100	150	200	50	100	150	200	50	100	150	200	50	100	150	200	50	100	150	200	50	100	150	200	50	100	150	200
M	8	8	9	9	9	9	10	10	10	10	11	11	11	11	12	12	12	12	13	13	13	13	14	14	14	14	15	15	15	15
N	20	20	22	22	22	22	24	24	24	24	26	26	26	26	28	28	28	28	30	30	30	30	32	32	32	32	34	34	34	34
KG	27.5	28.1	28.7	29.3	29.9	30.5	31.1	31.7	32.3	32.9	33.5	34.1	34.7	35.3	35.9	36.5	37.1	37.7	38.3	38.9	39.5	40.1	40.7	41.3	41.9	42.5	43.1	43.7	44.3	44.9



RD 马达右下折 Motor Right Lower Side

• CAD图面可至www.dgshihai.com下载 •

单位 Unit:MM

有效行程 stroke	100	150	200	250	300	350	400	450	500	550	600	650	700	750	800	850	900	950	1000	1050	1100	1150	1200	1250	1300	1350	1400	1450	1500	1550
L	488	538	588	638	688	738	788	838	888	938	988	1038	1088	1138	1188	1238	1288	1338	1388	1438	1488	1538	1588	1638	1688	1738	1788	1838	1888	1938
A	50	100	150	200	50	100	150	200	50	100	150	200	50	100	150	200	50	100	150	200	50	100	150	200	50	100	150	200	50	100
M	1	1	1	1	2	2	2	2	3	3	3	3	4	4	4	4	5	5	5	5	6	6	6	6	7	7	7	7	8	8
N	6	6	6	6	8	8	8	8	10	10	10	10	12	12	12	12	14	14	14	14	16	16	16	16	18	18	18	18	20	20
KG	11.6	12	12.5	13	13.5	14	14.4	15	15.4	16	16.4	16.9	17.4	17.9	18.4	18.9	19.4	19.9	20.3	20.9	21.5	22.1	22.7	23.3	23.9	24.5	25.1	25.7	26.3	26.9
有效行程 stroke	1600	1650	1700	1750	1800	1850	1900	1950	2000	2050	2100	2150	2200	2250	2300	2350	2400	2450	2500	2550	2600	2650	2700	2750	2800	2850	2900	2950	3000	3050
L	1988	2038	2088	2138	2188	2238	2288	2338	2388	2438	2488	2538	2588	2638	2688	2738	2788	2838	2888	2938	2988	3038	3088	3138	3188	3238	3288	3338	3388	3438
A	150	200	50	100	150	200	50	100	150	200	50	100	150	200	50	100	150	200	50	100	150	200	50	100	150	200	50	100	150	200
M	8	8	9	9	9	9	10	10	10	10	11	11	11	11	12	12	12	12	13	13	13	13	14	14	14	14	15	15	15	15
N	20	20	22	22	22	22	24	24	24	24	26	26	26	26	28	28	28	28	30	30	30	30	32	32	32	32	34	34	34	34
KG	27.5	28.1	28.7	29.3	29.9	30.5	31.1	31.7	32.3	32.9	33.5	34.1	34.7	35.3	35.9	36.5	37.1	37.7	38.3	38.9	39.5	40.1	40.7	41.3	41.9	42.5	43.1	43.7	44.3	44.9

European standard belt
Screw slider / general environment
Belt Slider/General Environment
Screw slider/dust free environment
Belt Slider/Dust Free Environment
KRR series
Built-in slide
European screw
Rack series
EC Series